

T@tech[®] Procut

Serisi

Açı Ayarlı Hidrolik
Giyotin Makas



T@tech[®] İŞİNİZE KALİTE,
KALİTENİZE DEĞER KATAR.

OSM
MAKİNA

Procut

Serisi

MİSYON

Makine imalatı yapan firmamızın misyonu, müşterilerimize en yüksek kalite standartlarında, yenilikçi ve güvenilir makineler sunarak üretim süreçlerini optimize etmektir. Teknolojik gelişmeleri takip ederek, çevreye duyarlı ve sürdürülebilir çözümler üretmek, müşterilerimizin rekabet gücünü artırmak ve endüstriyel başarılarına katkıda bulunmak temel amacımızdır.

Müşteri memnuniyetini en üst seviyede tutmak için sürekli iyileştirme ve mükemmellik anlayışıyla hareket ediyoruz.

VİZYON

Vizyonumuz, makine imalatında dünya çapında lider ve öncü bir firma olmaktır. Yaratıcı ve yenilikçi mühendislik çözümleriyle sektördeki en güvenilir ve tercih edilen marka haline gelmek, küresel ölçekte geniş bir müşteri ağına sahip olmak ve teknolojinin sınırlarını zorlayarak endüstriyel makinelerin geleceğini şekillendirmek istiyoruz. Topluma ve çevreye duyarlı, sürdürülebilir iş modelleri geliştirerek, endüstriyel dönüşümde öncü rol oynamayı hedefliyoruz.

GELECEĞİ
ŞEKİLLENDİRİYORUZ



T@tech®

› Yenilikçi Teknolojilerle Güçlendirilmiş

Kalite ve Güven

TRtech olarak, kalite ve güveni en üst seviyede tutarak yenilikçi teknolojilerle desteklenmiş makineler sunuyoruz. Procut Serisi, güçlü yan duvarları ve CNC kontrollü kesim teknolojileri ile en hassas işlerde bile üstün performans sağlar. Dayanıklı malzemelerle, Avrupa standartlarında üretilen bu makineler, bir insanın çalışma ömrüne denk gelecek şekilde güvenle kullanılmak üzere tasarlanmıştır.

- › Yüksek Kesim Hassasiyeti
- › Sağlam ve Dayanıklı Yapı
- › Uzun Ömürlü Kullanım
- › Kesim Hızı ve Verimlilik
- › Enerji Verimliliği
- › Güvenli Kullanım
- › Kolay Kullanım ve Programlama
- › Opsiyonel Otomasyon Seçenekleri

Makinelerimiz, minimum bakım ihtiyacı ile uzun ömürlü kullanım sunarken, yatırımlarınızı koruyan güvenilir çözümler sağlar. TRtech'in ileri mühendislik yaklaşımı, size her zaman yüksek performans ve kalite sunmayı garanti eder.

**TRtech® İŞİNİZE KALİTE,
KALİTENİZE DEĞER KATAR.**

Procut



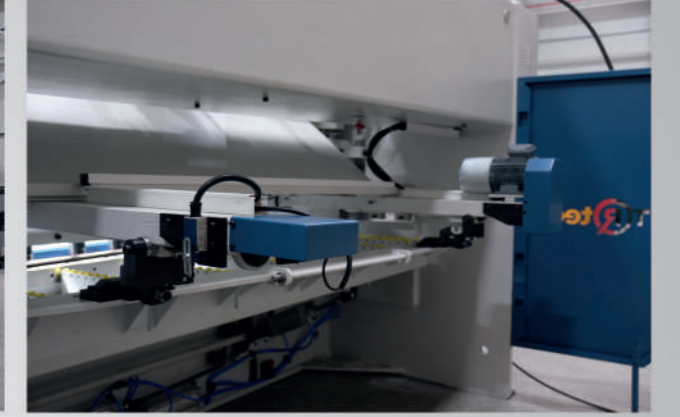
TRtech®

› Standart Ekipmanlar

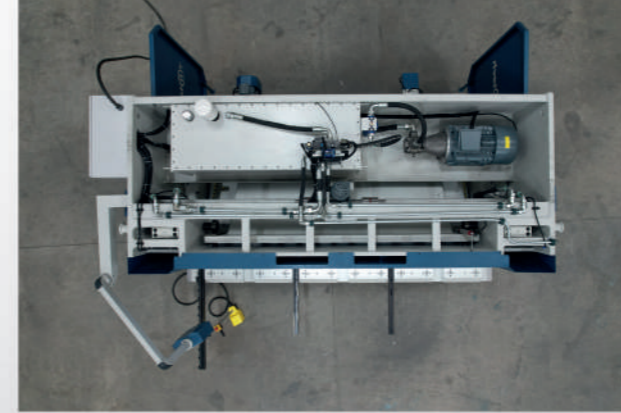
- › St44 Al çelik konstrüksiyon & kaynak sonrası stres giderilme prosesi uygulanmış gövde
- › Kullanımı kolay CNC dokunmatik kontrol ünitesi - Cybelec Touch 8
- › CNC kontrollü otomatik açı ayarı, bıçak boşluk ayarı, kesme boyu ayarı
- › Bilya taneli ön sac sürme plakaları
- › Ballscrew arka dayama 1000mm
- › 1000mm açılabilir ön parmak koruma
- › 1500mm T kanallı cetveli gönye
- › 1000mm T kanallı stoplamalı ön kollar
- › Kesim hattı aydınlatması ve gölge teli
- › 350 mm boğaz derinliği
- › Otomatik olarak basıncı ayarlanan baskı silindirleri
- › Dört kenarlı alt ve üst bıçaklar
- › CE standartlarına uygunluk



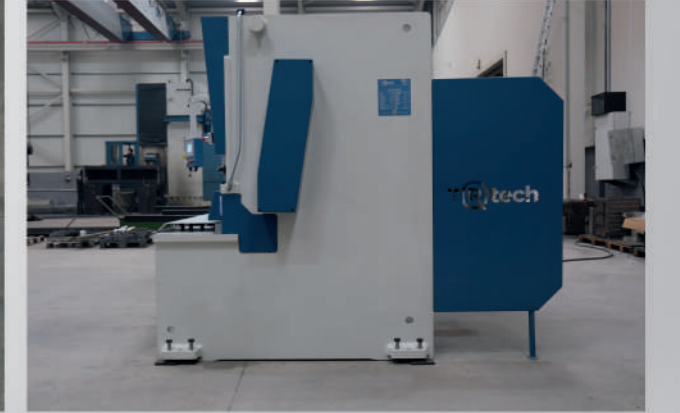
AÇILIR-KAPANIR PARMAK KORUMA SACI



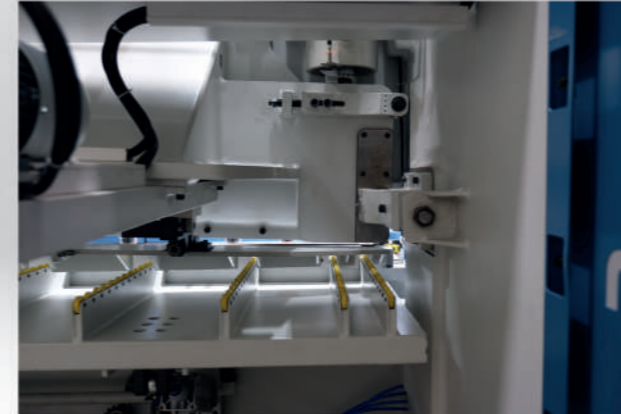
4 EKSEN ARKA DAYAMA



AVRUPA STANDARTLARINDA HİDROLİK ÜNİTE



GÜÇLENDİRİLMİŞ YAN DUVAR



PNÖMATİK SAC DESTEK SİSTEMİ



CYBELEC TOUCH 8 KONTROL ÜNİTESİ

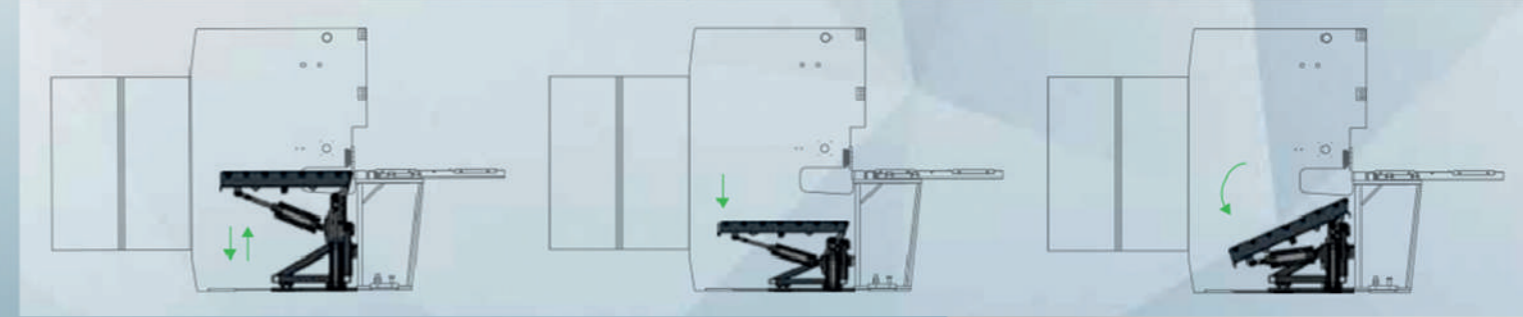
› Opsiyonel Ekipmanlar

- › Lazer kesme hattı
- › Parmak koruması için ışık perdesi
- › Pnömatik sac destek sistemi
- › Hidrolik burulma önleme sistemi
- › Özel boğaz derinliği
- › 1250 mm arka dayama
- › X1, X2 eksenleri
- › Yağ soğutucu
- › Yağ ısıtıcı
- › Manuel merkezi yağlama
- › Motorlu merkezi yağlama
- › 0-180° ayarlanabilir açılı gönye
- › İlave ön kollar
- › Özel bıçaklar
- › Sıcaklık ölçümü
- › Deniz aşırı ülkeler için özel ambalaj

Pnömatik Sac Destek Sistemi



3 Adımlı Pnömatik Sac Destek Sistemi



Adım 1

Kesim işlemi başlamadan önce pnömatik tahrikli tabla yukarı pozisyonda durarak saca destek olur.

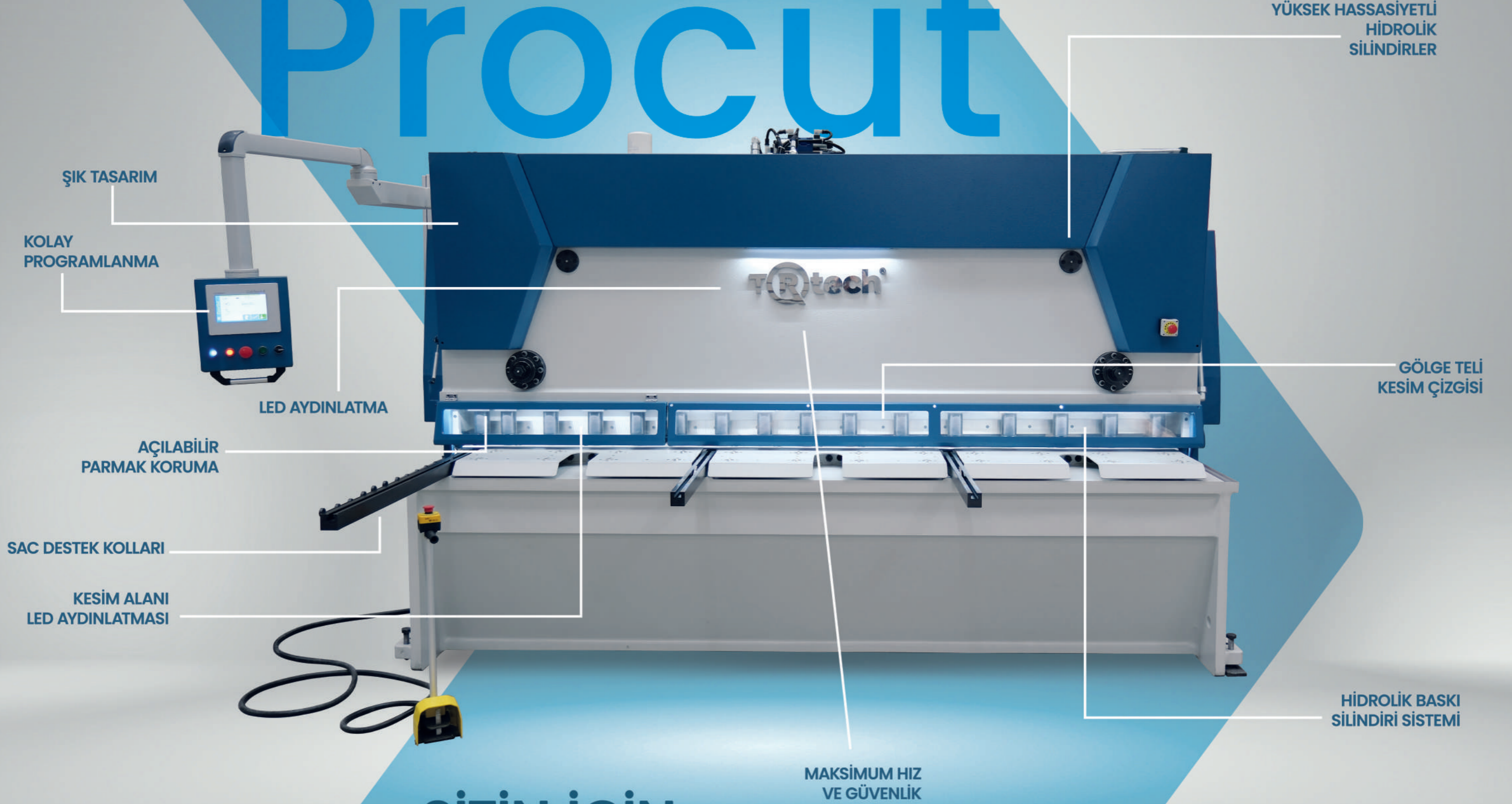
Adım 2

Tabla, kesim başlar başlamaz bir alt kademeye inerek kesilen sacın üzerine düşmesi sağlanır.

Adım 3

Tabla, kesim başlar başlamaz bir alt kademeye inerek kesilen sacın üzerine düşmesi sağlanır.

Procut

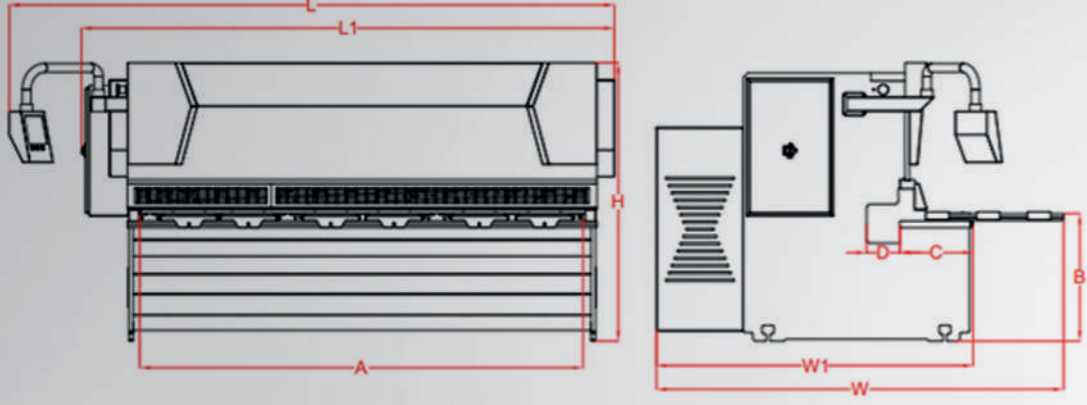


SİZİN İÇİN
EN İYİSİ

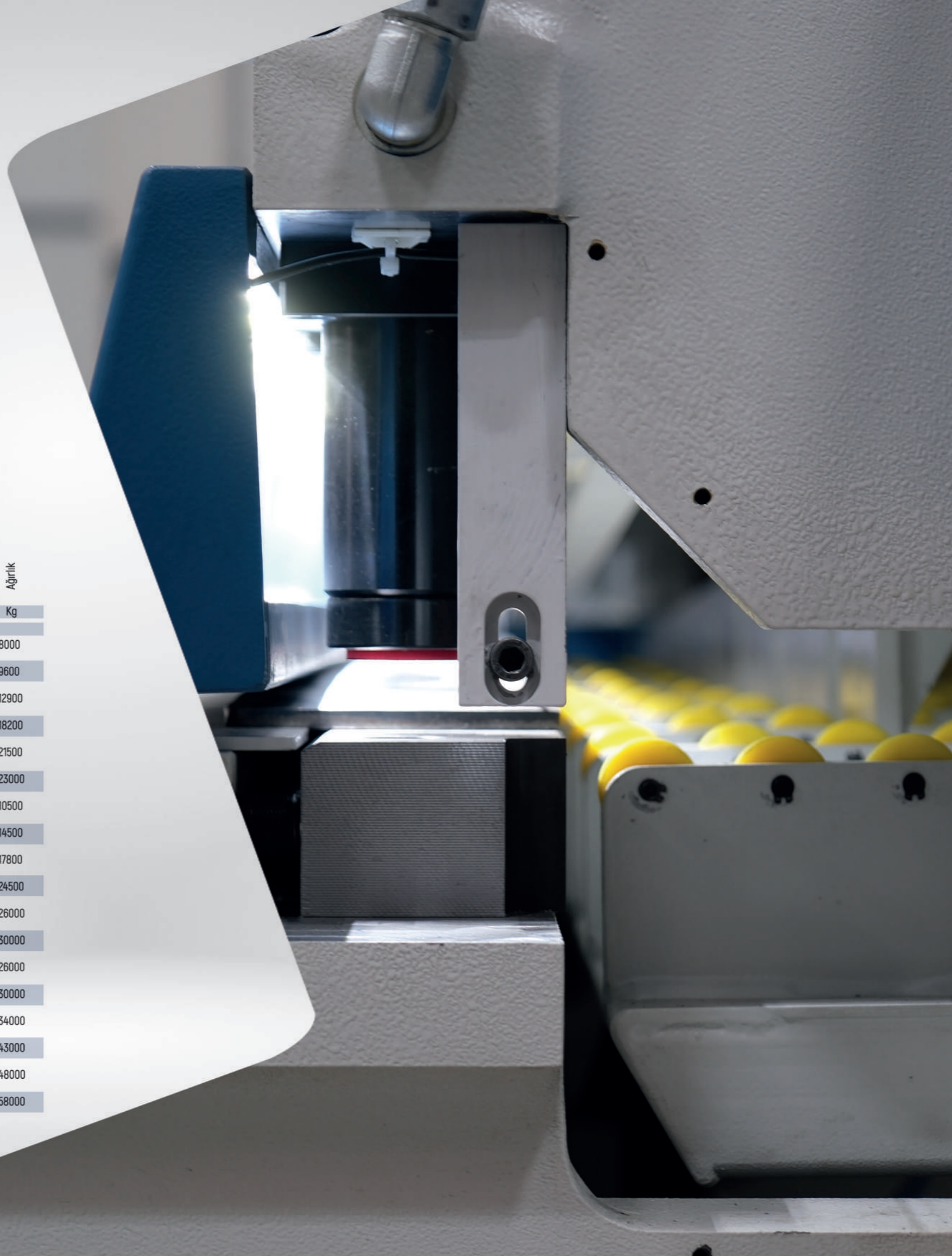
TRtech®

> Procut Serisi

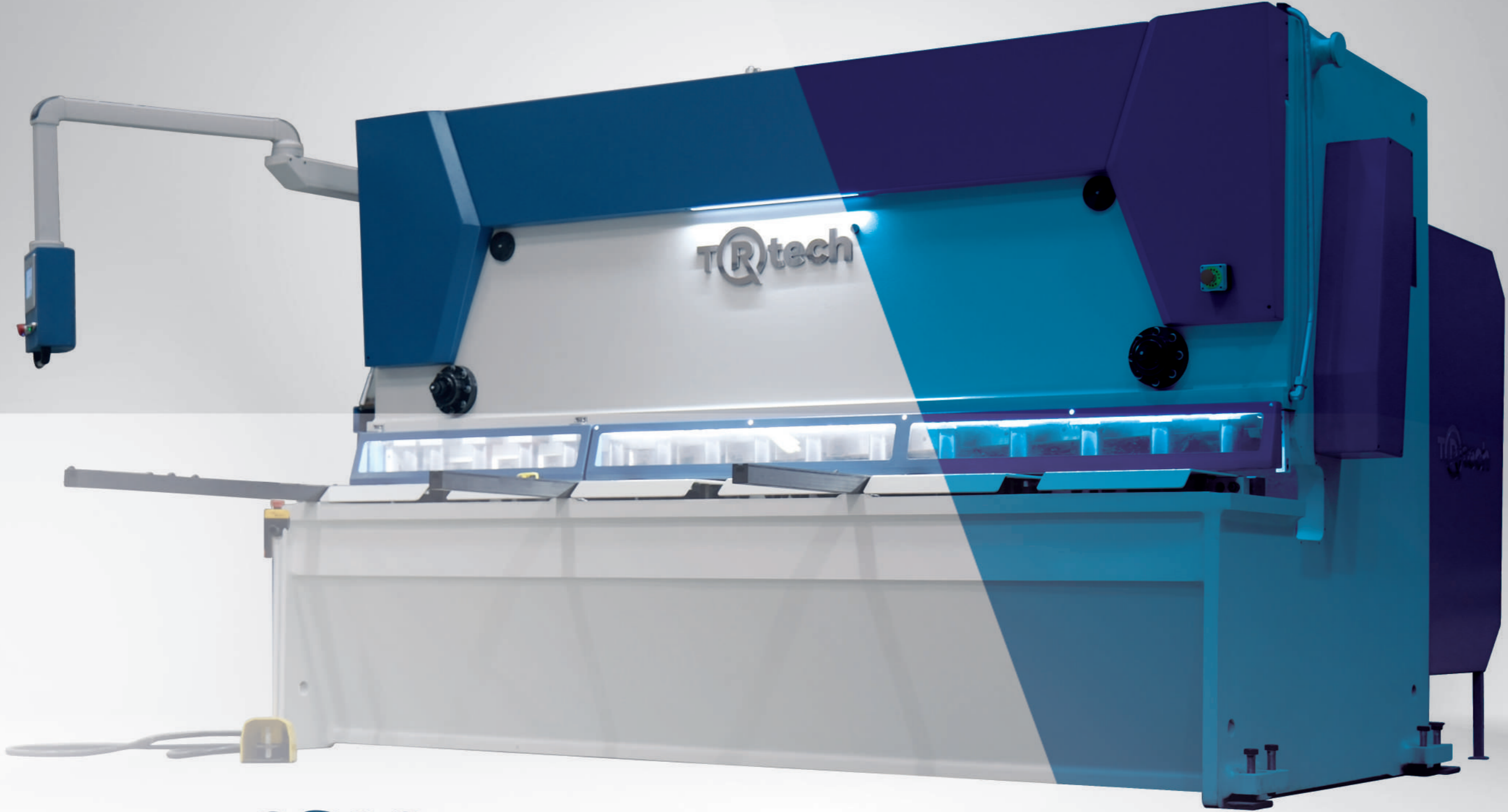
Teknik Detaylar



Procut Serisi	Kesme Uzunluğu	MS (450 N/mm ²)	SS (750 N/mm ²)	Minimum-Maksimum	Minimum	Maksimum	Baskı Silindirleri	Arka Dayama Mesafesi	Arka Dayama Hızı	Motor Gücü	Yağ Kapasitesi	Boğaz Derinliği	Ön Kollar	Tabla Yüksekliği	Tabla Genişliği	Uzunluk	Genişlik	Toplam Genişlik	Yükseklik	Ağırlık
	mm	mm	mm	1/dak.	°	°	Adet	mm	mm/sn.	kW	Lt	mm	Adet	mm	mm	mm	mm	mm	mm	Kg
	A											D	C	B	L	W1	W	H		
Procut-3006	3100	6	4	12-20	0,3°	2°	16	1000	200	11	125	225	3	805	494	3800	2100	3650	1950	8000
Procut-3010	3100	10	6	12-24	0,3°	2,3°	16	1000	200	22	280	225	3	810	530	3900	2200	3500	2200	9600
Procut-3013	3100	13	8	9-17	0,3°	2,3°	16	1000	200	30	300	225	3	835	559	4000	2300	3560	2450	12900
Procut-3016	3100	16	10	7-12	0,3°	2,3°	16	1000	200	45	450	225	3	840	554	3940	2410	4020	2570	18200
Procut-3020	3100	20	13	6-12	0,3°	2,5°	16	1000	200	45	500	225	3	840	580	3900	2500	3900	2650	21500
Procut-3025	3100	25	17	4-6	0,3°	3°	16	1000	200	45	600	225	3	850	590	3950	2550	4020	2700	23000
Procut-4006	4100	6	4	10-20	0,3°	2°	20	1000	200	11	125	225	4	820	494	4850	2300	3750	2050	10500
Procut-4010	4100	10	6	9-16	0,3°	2,3°	20	1000	200	22	320	225	4	820	550	4850	2420	3750	2200	14500
Procut-4013	4100	13	8	7-13	0,3°	2,3°	20	1000	200	30	330	225	4	835	589	4900	2350	3760	2550	17800
Procut-4016	4100	16	10	6-10	0,3°	2,3°	20	1000	200	45	400	225	4	850	630	5590	2300	3825	2950	24500
Procut-4020	4100	20	13	5-9	0,3°	2,5°	20	1000	200	45	450	225	4	870	650	5600	2350	3900	2975	26000
Procut-4025	4100	25	17	4-7	0,3°	3°	20	1000	200	45	520	225	4	880	660	5650	2300	3940	3020	30000
Procut-6006	6100	6	4	8-12	0,3°	2°	29	1000	200	22	200	225	6	900	630	7000	2350	3600	2750	26000
Procut-6010	6100	10	6	6-10	0,3°	2,3°	29	1000	200	30	350	225	6	930	640	7025	2380	3750	2800	30000
Procut-6013	6100	13	8	5-9	0,3°	2,3°	29	1000	200	37	400	225	6	950	650	7100	2400	3900	2900	34000
Procut-6016	6100	16	10	5-8	0,3°	2,3°	29	1000	200	45	450	225	6	970	650	7150	2420	3940	2950	43000
Procut-6020	6100	20	13	5-7	0,3°	2,5°	29	1000	200	45	480	225	6	970	670	7100	2450	4020	3020	48000
Procut-6025	6100	25	17	4-6	0,3°	3°	29	1000	200	45	540	225	6	1000	680	7250	2500	4100	3150	58000



T@tech® İŞİNİZE KALİTE,
KALİTENİZE DEĞER KATAR.



T@tech® **OSM**
MAKİNA MARKASIDIR



📍 Büyükkayacık Mahallesi 3.Organize Sanayi
19. Sk. No:14/1 Selçuklu/KONYA/TÜRKİYE

+90 332 502 00 55

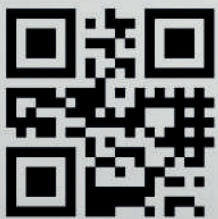
☎ +90 532 155 21 93

✉ sales@osmmakina.com

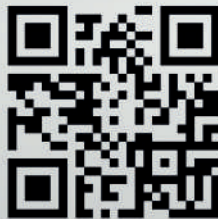
trtech.com.tr



f facebook



🌐 osmmakina.com



📍 konum